

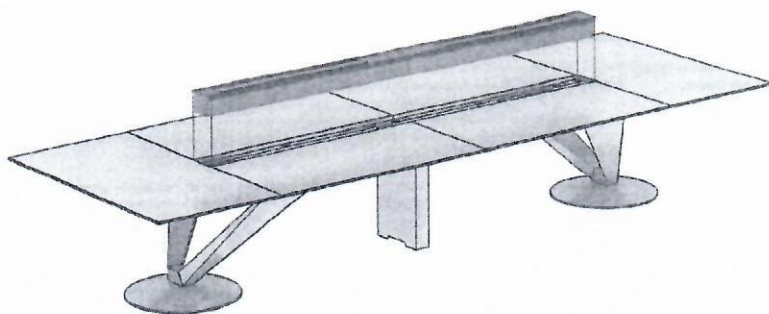
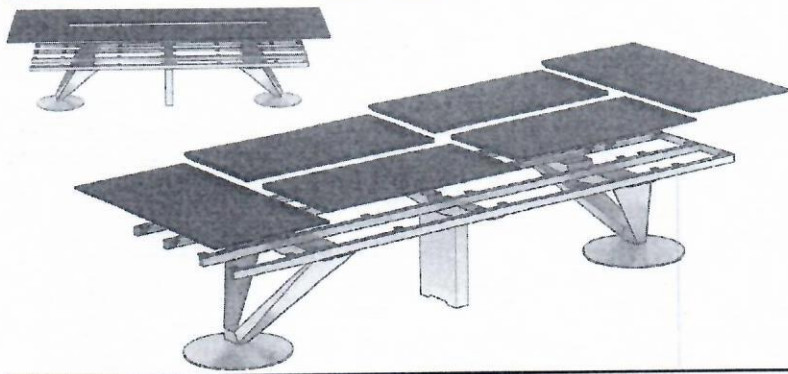
## Техническая спецификация на закуп мебели

В связи с доукомплектацией текущей мебели, установленной в Ангаре, осуществляется закуп мебели.

Требования по всем лотам:

- Обязательное предоставление Технической спецификации с указанием точных технических характеристик поставляемых товаров с указанием марки/модели, наименования производителя и страны происхождения.
- Гарантия не менее 12 месяцев
- На момент заключения договора обеспечить выезд специалиста для сравнения размеров и соответствия цветов установленной мебели.
- контролируемая зона, наличие пропусков на территорию ангарного комплекса г. Астаны ул Кабанбай Батыра 121, АО «Международный Аэропорт Астана»
- Оплатить за свой счет все расходы, связанные с получением пропусков

### Вставка для конференц-стола



Вставка для конференц-стола. Столешница толщиной 30 мм, Ширина 600мм\*Длина 1200мм\*Высота 730мм (в количестве 4шт) Материал ламинированный МДФ. Цвет – пепельный дуб (ASH OAK). В комплекте подставка-крепление для удлинения стола (цвет черный/основание хром), вставка-короб для розеток и кабелей длина 4800 мм (согласно фото).

Инженер по строительным работам и безопасности



С.Черноусов

Супервайзер офисных помещений



С.Молдакынова

супервайзер по договорам  
и адм. вопросам



А. Арман

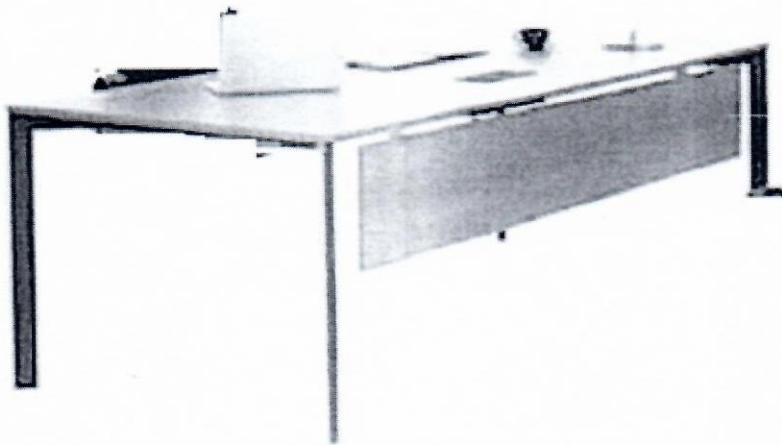
## Техническая спецификация на закуп мебели

В связи с доукомплектацией текущей мебели, установленной в Ангаре, осуществляется закуп мебели.

Требования по всем лотам:

- Обязательное предоставление Технической спецификации с указанием точных технических характеристик поставляемых товаров с указанием марки/модели, наименования производителя и страны происхождения.
- Гарантия не менее 12 месяцев
- На момент заключения договора обеспечить выезд специалиста для сравнения размеров и соответствия цветов установленной мебели.
- контролируемая зона, наличие пропусков на территорию ангарного комплекса г. Астаны ул Кабанбай Батыра 121, АО «Международный Аэропорт Астана»
- Оплатить за свой счет все расходы, связанные с получением пропусков

### Стол письменный



Стол письменный длина 1400мм\*ширина 800мм\*высота750мм. Материал – ламинированный МДФ. Цвет – пепельный дуб (ASH OAK). Столешница должна соответствовать цвету конференц-стола. Ножки стола черного цвета.

Инженер по строительным работам и безопасности

С.Черноусов

Супервайзер офисных помещений

С.Молдакынова

супервайзер по договорам  
и адм. вопросам

А. Жиб